

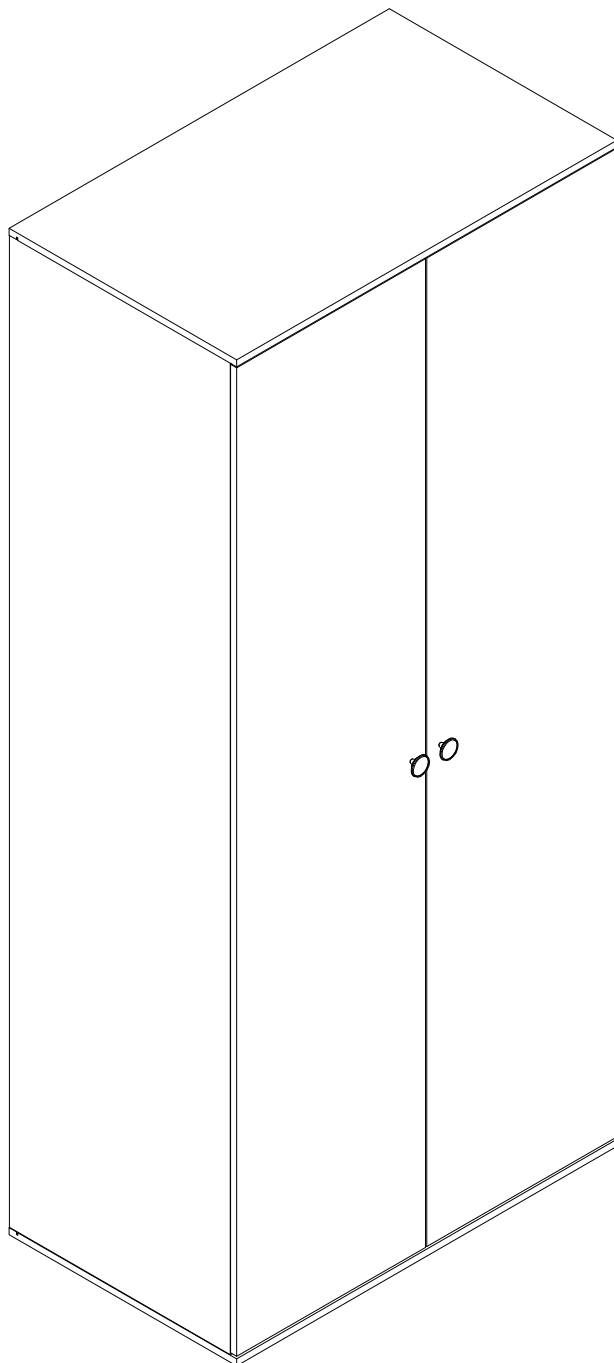
askona

СПИТЕ, ЧТОБЫ ЖИТЬ

Инструкция

по сборке шкафа

Velesa(Велеса) 258H001



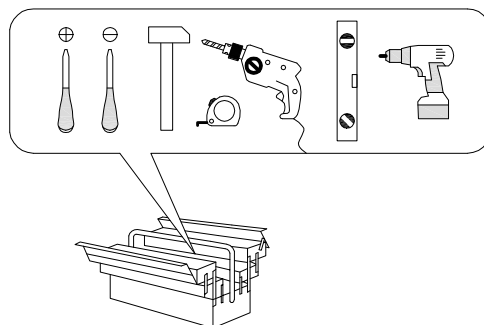
Телефон горячей линии 8 800 200 40 90 | Звонки по России бесплатные

ASKONA.RU

Перед сборкой

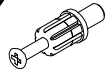



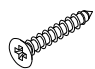


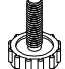

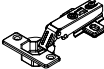









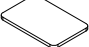

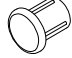

1. Проверить вид и целостность деталей в упаковке. Претензии по их повреждению принимаются только у изделий БЕЗ следов сборки.
2. Сохраните упаковку до окончания сборки! При выявлении в процессе сборки брака и некомплектности изделия необходимо сохранить упаковку до момента выезда к Вам представителя торговой компании.
3. Проверьте количество деталей и фурнитуры по перечню комплекточной ведомости, разберите фурнитуру на группы. Предприятие-изготовитель оставляет за собой право вносить конструктивные изменения в изделие, заменять фурнитуру и метизы на аналогичные, не ухудшающие внешний вид и не влияющие на функциональные свойства изделия.
4. Соблюдайте порядок сборки, данный в этой инструкции! При несоблюдении инструкций по сборке и эксплуатации с компании-производителя снимаются гарантийные обязательства. Инструкции по сборке и эксплуатации необходимо сохранять на весь период эксплуатации изделия.
5. Перемещайте все детали бережно, без рывков, укладывайте устойчиво, избегайте их падений и ударов! Сборку изделия проводить на ровной поверхности.
6. В ходе эксплуатации корпусной мебели может происходить ослабление узлов резьбовых и эксцентриковых соединений, которые необходимо подтягивать с периодичностью от условия интенсивности использования.

Для сборки вам понадобится:

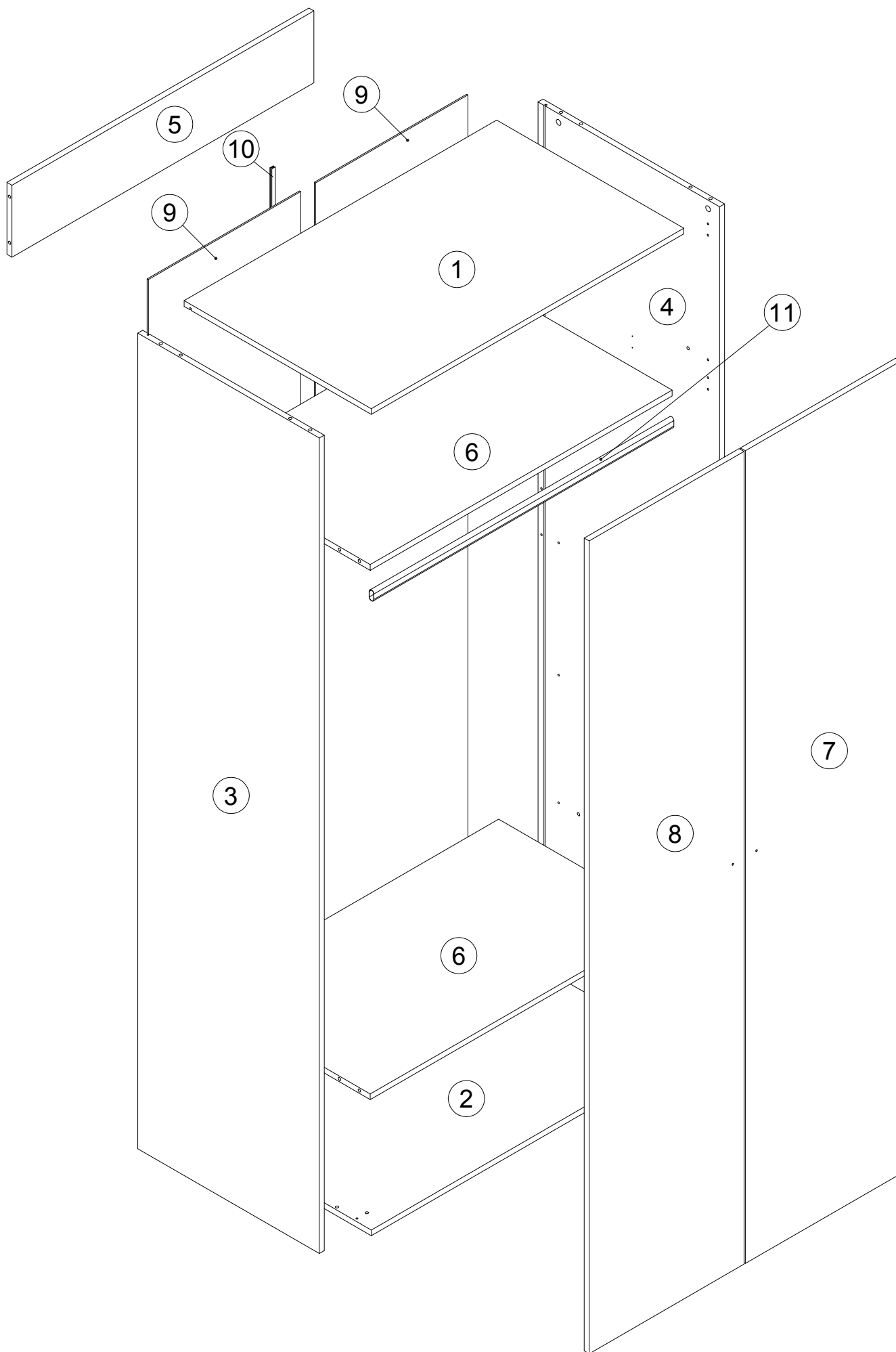


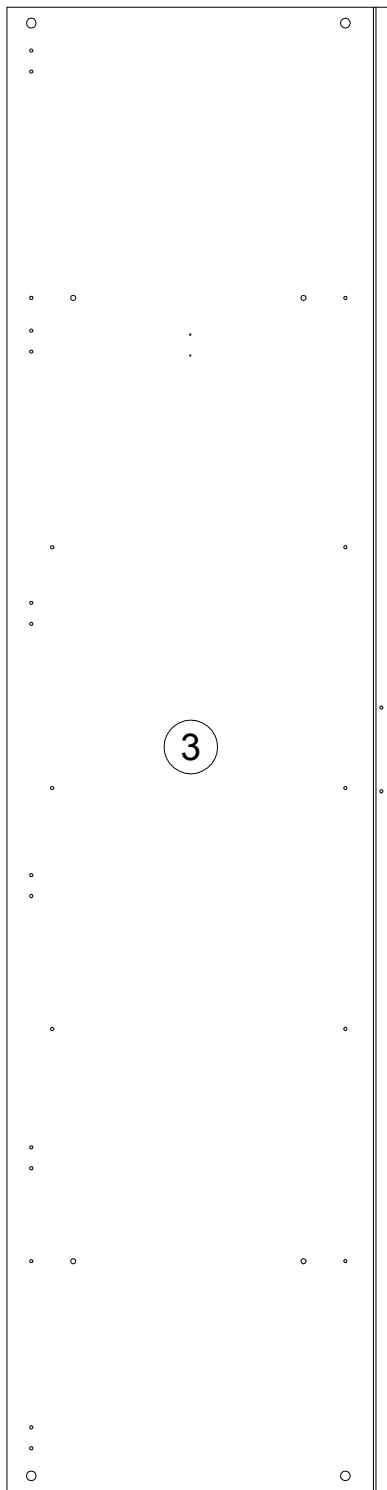
RU	Чтобы предотвратить опрокидывание, ВСЕГДА крепите мебель к стене! Входящие в комплект поставки материалы для крепления на стене (дюбели и шурупы) предназначены только для прочных бетонных стен. Для других типов стен используйте специальные дюбели и шурупы. При необходимости обратитесь за помощью в специализированный магазин.
GB	The enclosed wall mounting materials (dowels and screws) are only suitable for solid masonry (e.g. concrete or brick walls). Special dowels and other screws may be necessary for other wall constructions. If necessary, please consult a qualified professional.
D	Das beidseitig angebrachte Wandbefestigungsmaterial (Dübel und Schrauben) eignet sich nur für festes Mauerwerk (z.B. Beton oder Ziegelwände). Für andere Wandaufbauten sind eventuell Spezialdübel und andere Schrauben notwendig. Ziehen Sie gegebenenfalls eine Fachkraft zurate.
FR	Le matériel de fixation murale fourni (chevilles et vis) convient uniquement à des murs solides (p. ex. murs en béton ou en briques). Pour les autres constructions de murs, il faut éventuellement des chevilles spéciales et d'autres vis. Faites-vous conseiller par un spécialiste.
IT	I materiali di fissaggio allegati (tasselli e viti) sono adatti solo ai muri compatti (ad es. di calcestruzzo o mattoni). Per altri tipi di pareti è probabile che occorran tasselli speciali e altre tipologie di viti. Richiedere eventualmente il consiglio di un esperto.
NL	Het bijgeleverde bevestigingsmateriaal (pluggen en schroeven) is geschikt voor vaste muren (bijv. betonnen of bakstenen muren). Voor andere muurconstructies zijn eventueel speciale pluggen en andere schroeven noodzakelijk. Consulteer eventueel een vakman.
CZ	Příložený materiál pro montáž na stěnu (hmoždinky a šrouby) je vhodný jen pro pevné zdivo (např. betonové nebo cihlové stěny). Pro jiné skladby stěn budou případně nutné speciální hmoždinky a jiné šrouby. Poradte s odborníkem.
PL	Żalączony zestaw montażowy do zamocowania artykułu do ściany (kołki, wkręty, haki itp.), przeznaczony jest do montażu artykułu na ścianach wykonanych z cegły lub betonu. Przy montażu artykułu na ścianie wykonanej z innych materiałów, należy zastosować odpowiednie do niej zamocowania. W razie wątpliwości prosimy zasięgnąć porady fachowca.
SK	Priložený materiál pre upevnenie na stenu (hmoždinky a skrutky) je vhodný len pre pevné murivo (napr. betónové alebo tehlové steny). Pre iné steny sú potrebné príp. špeciálne hmoždinky a iné skrutky. V prípade potreby sa poradte s odborníkom.
HU	A mellékelt fali rögzítőkészlet (tiplire és csavarok) csak tömött falazatban (pl. betonfalban, téglafalban) használható. Más fal típusokhoz speciális tiplire és csavarra lesz szükség. Szükség esetén kérje ki egy szakember véleményét.
RO	Materialul furnizat pentru montajul de perete (dibluri și șuruburi) este adecvat numai pentru zidărie solidă (de exemplu pereți din beton sau din cărămidă). Pentru alte structuri de pereți, este posibil să fie necesare dibluri special, precum și alte șuruburi. Dacă este necesar, consultați un specialist.
TR	Teslimat kapsamındaki duvar tipi sabitleme materyali (dübel ve vidalar) sadece beton ve tuğla duvarlar gibi sağlam duvar yapılar için uygundur. Başka duvar yapılar için özel dübeller veya başka vidalar gerekli. Gerekirse bir uzmandan yardım alın.

0
10
20
30
40
50
60
70
80
90
100

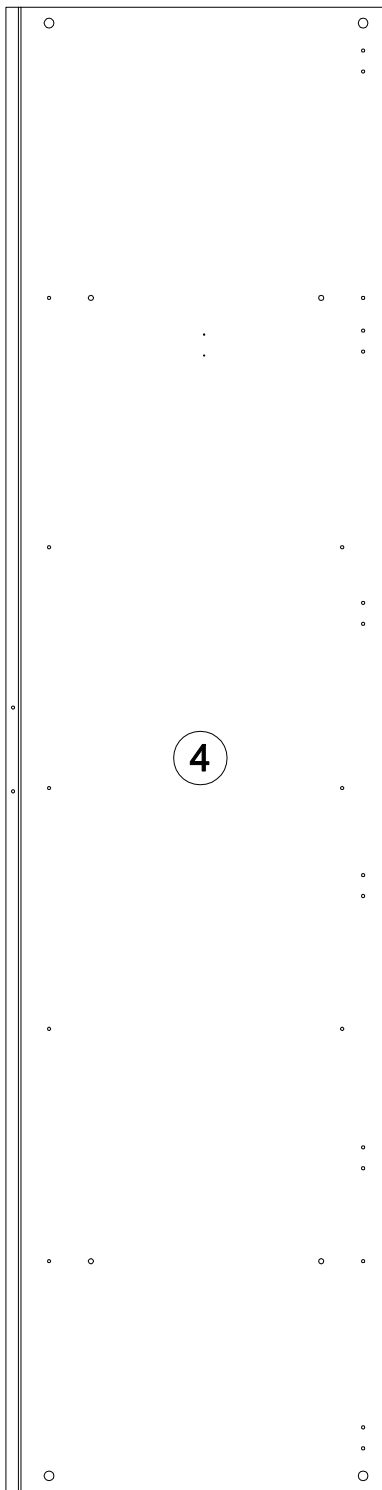
A 090913 7x32  x20	B 000146 15x12  x20	C 000151 8x35  x16	D 135021  x20	П 000759 3x20  x20	Ф 005145 M4x29  x2
G 000379 M4x16  x2	H 208693 M6x16  x4	I 007086 M6  x4	J 161423  x12	K 235594 6.3x16  x24	L 010942 4x16  x24
M 013794 M4x22  x2	N 361485  x2	O 155999  x1	P 000754 3.5x16  x2	Q 090185 4.5x45  x1	R 013859 8x40  x1
S 170390  x2	T 230041 22x16  x4	U 000762 3.5x13  x4	V 030579  x12	W 100640 20x0.5  x16	

N	Size/MaB (mm)	Qty	✓	N	Size/MaB (mm)	Qty	✓
1	1004x601x16	1	1	6	970x558x16	2	1
2	1004x601x16	1	1	7	2260x498x16	1	3
3	2268x583x16	1	2	8	2260x498x21	1	3
4	2268x583x16	1	2	9	2278x489x3	2	2
5	970x200x16	1	1	10	2267	1	2
				11	964	1	1





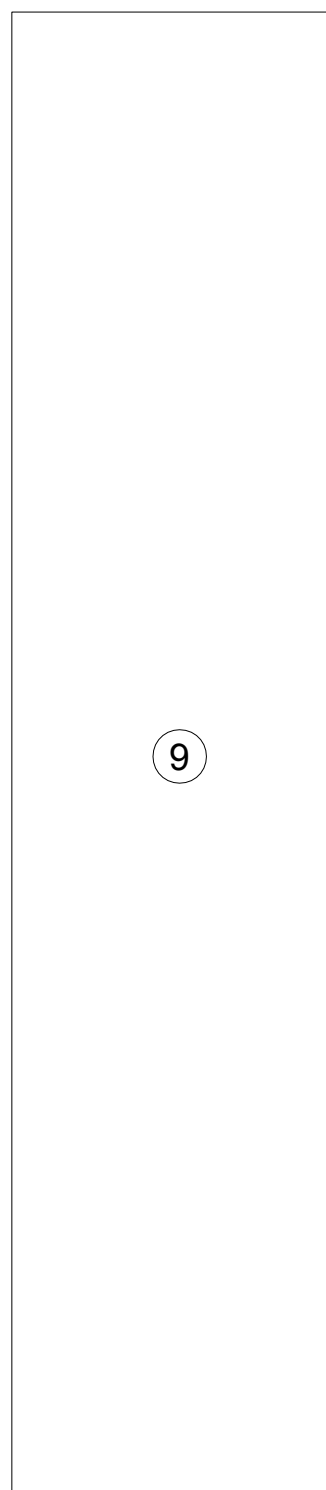
2268x583x16



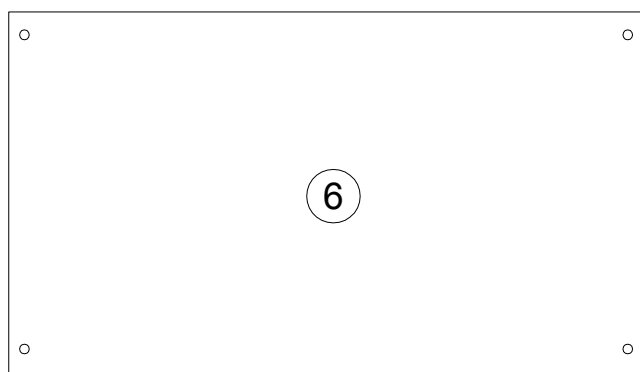
2268x583x16



2267



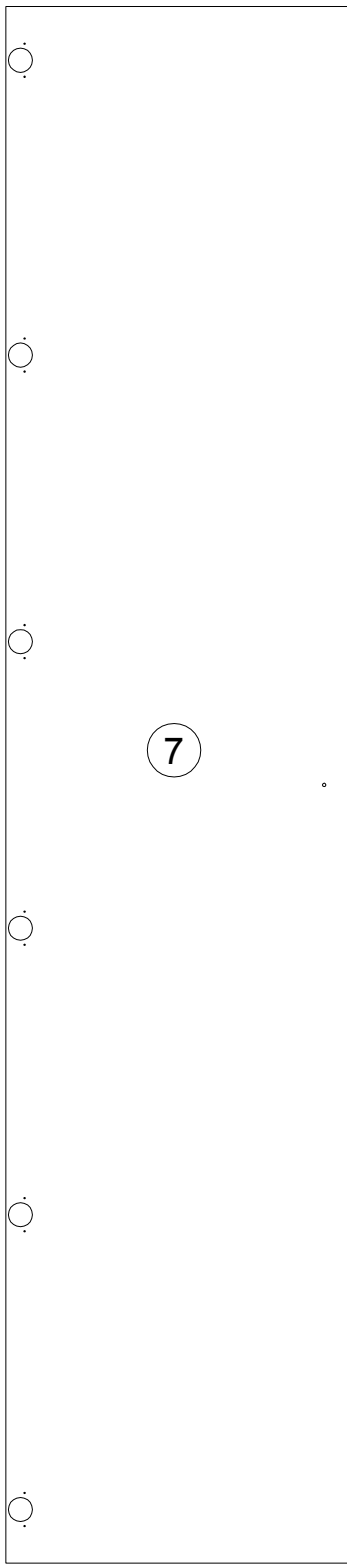
2278x489x3



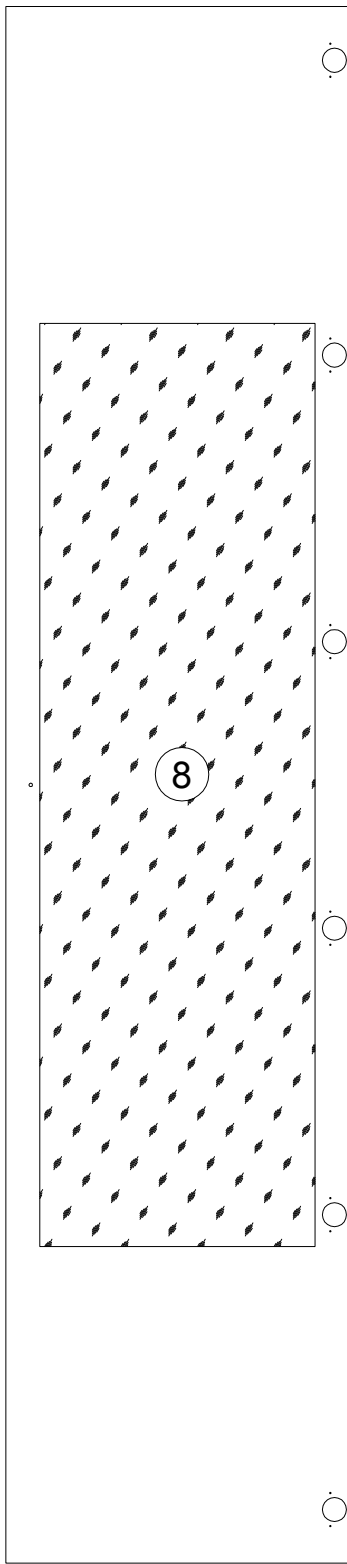
970x558x16



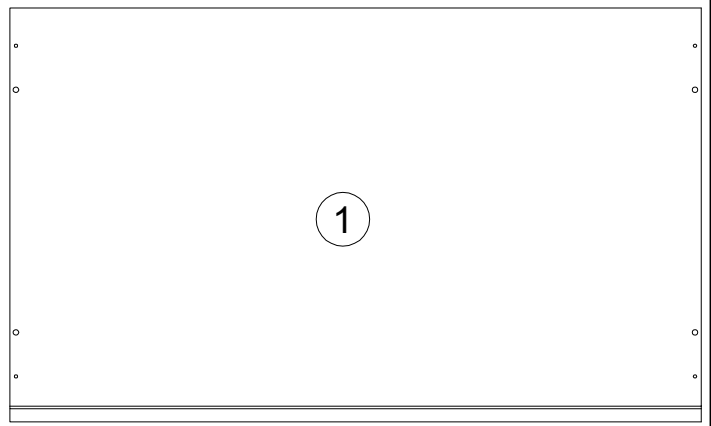
1004x601x16



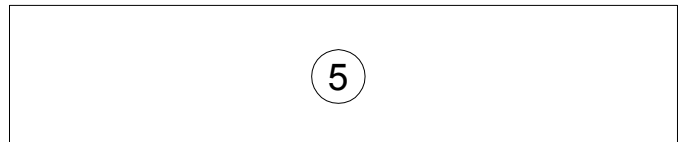
2260x498x16



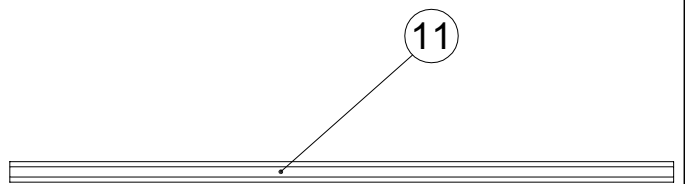
2260x498x21



1004x601x16

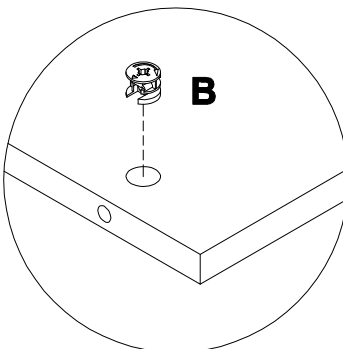
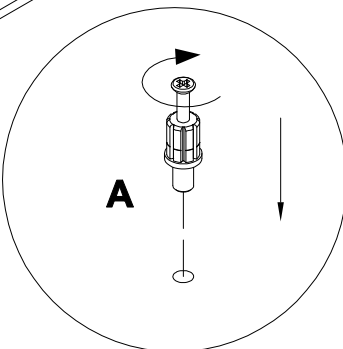
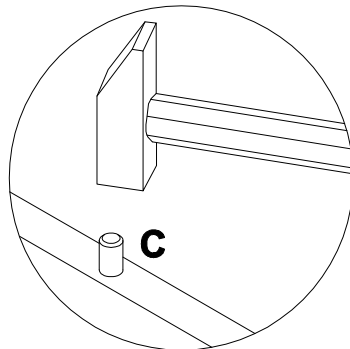
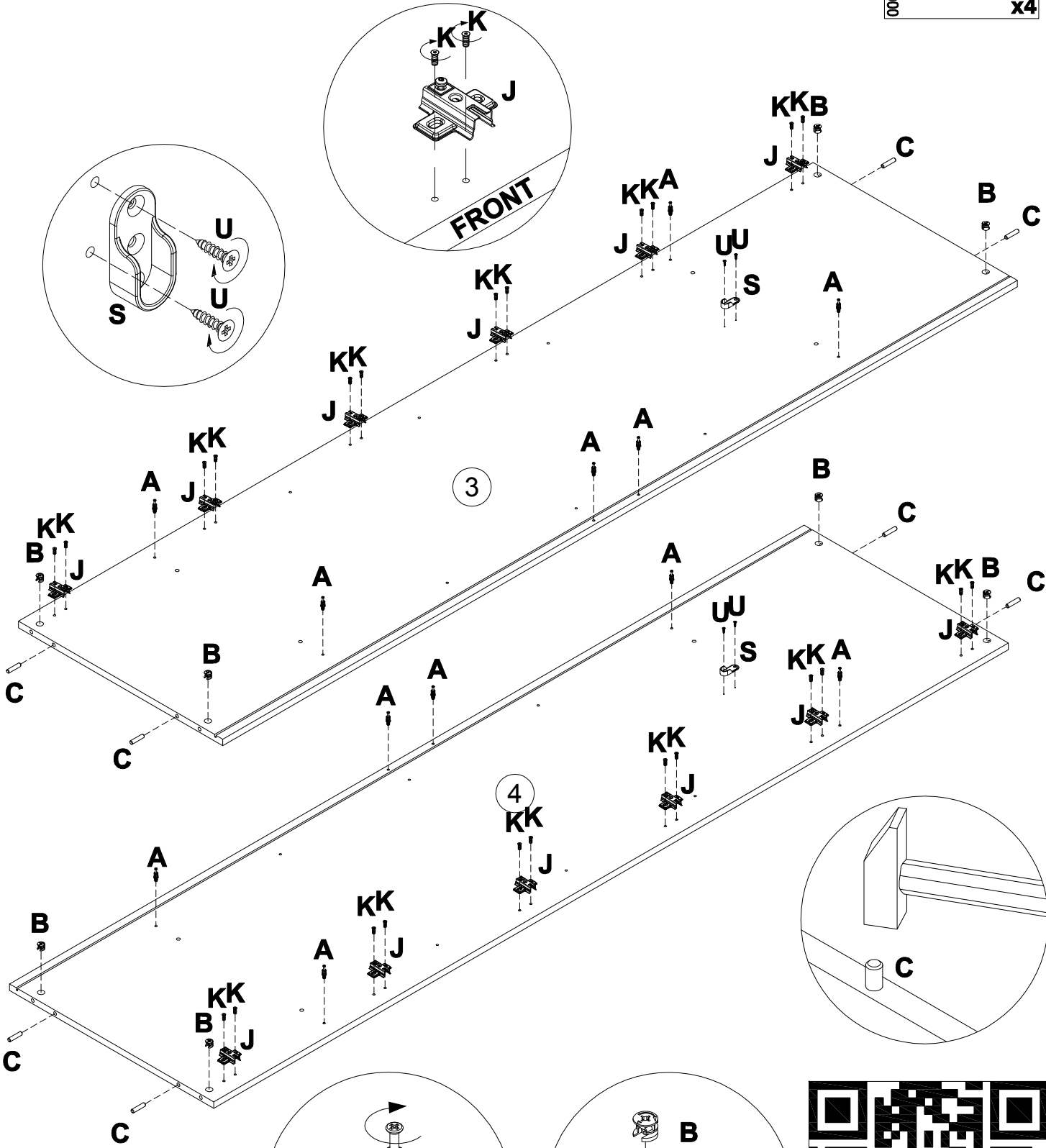
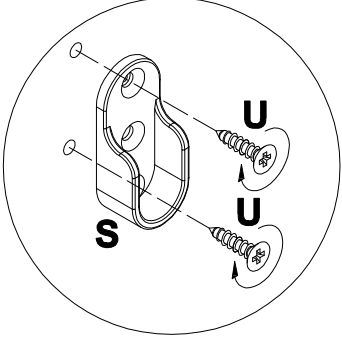
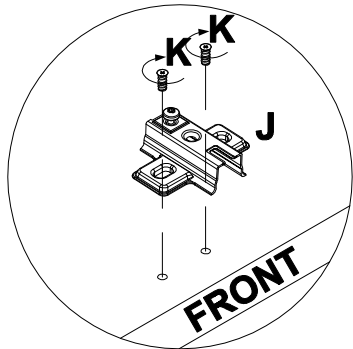
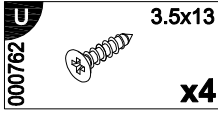
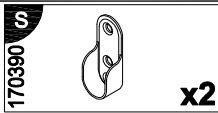
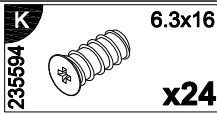
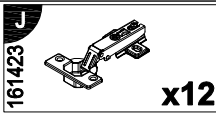
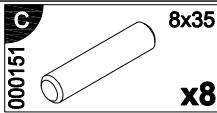
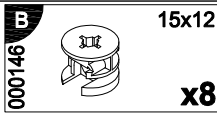
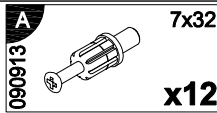


970x200x16

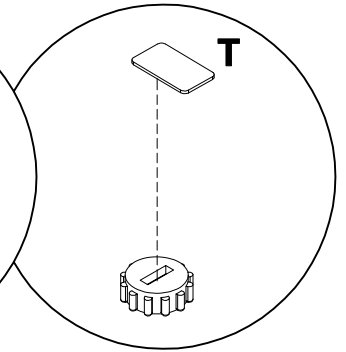
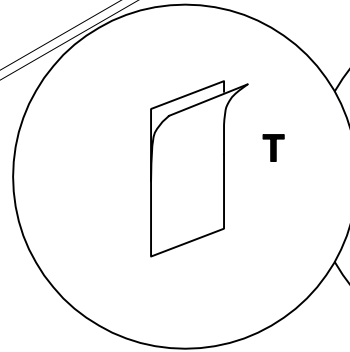
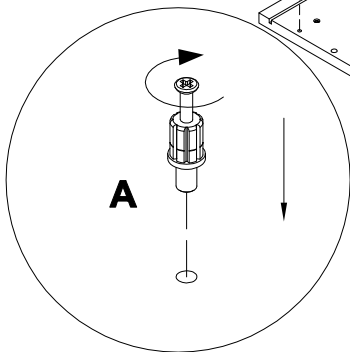
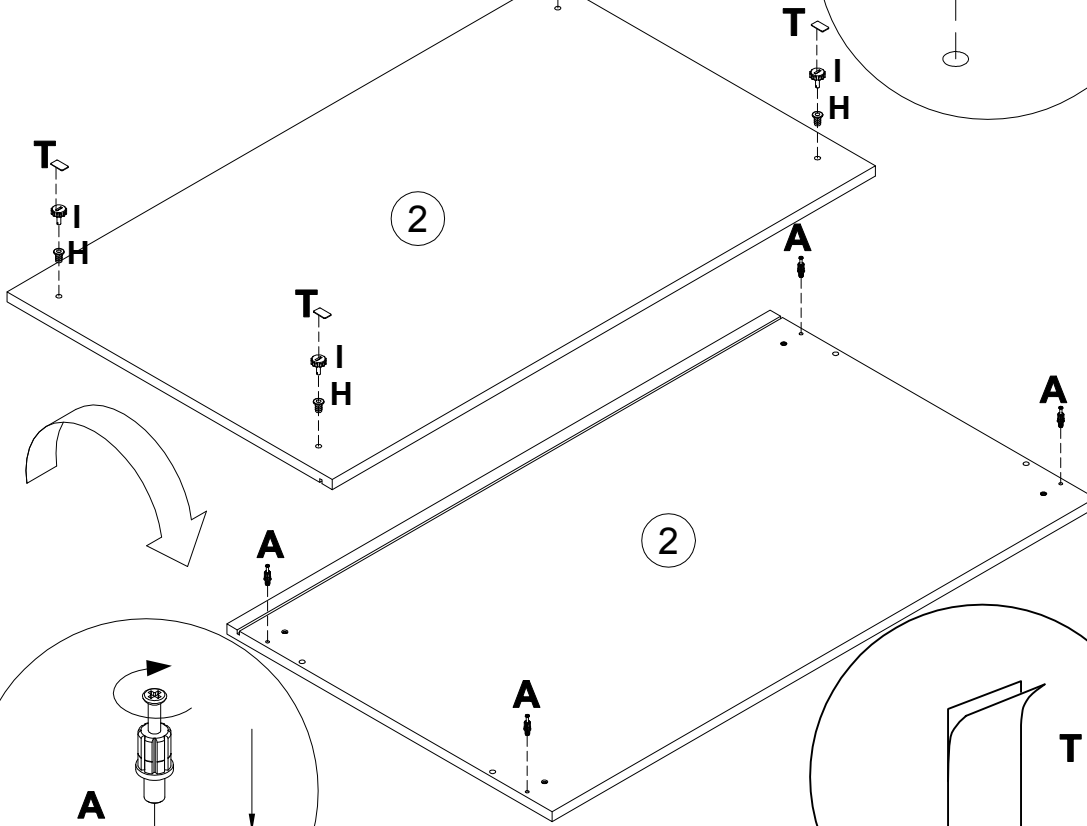
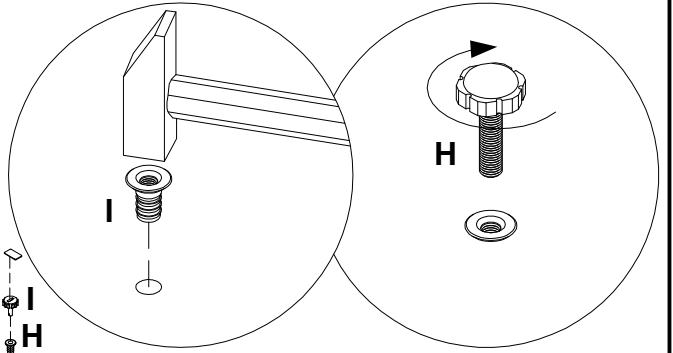
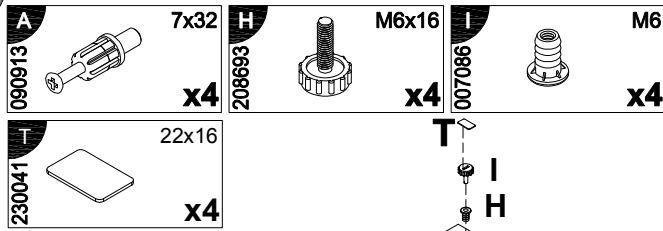


964

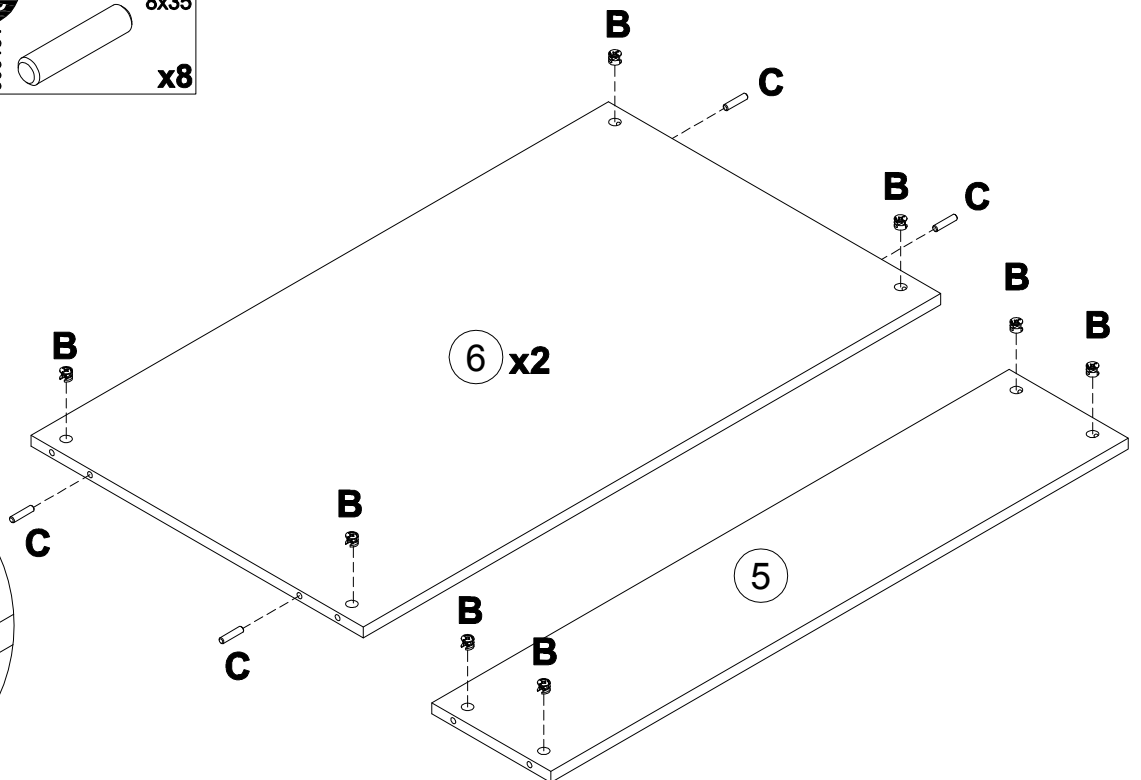
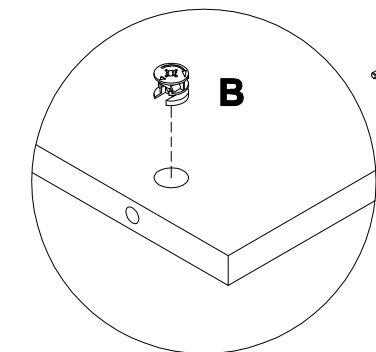
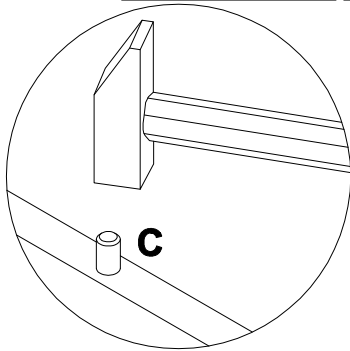
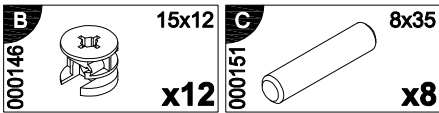
1



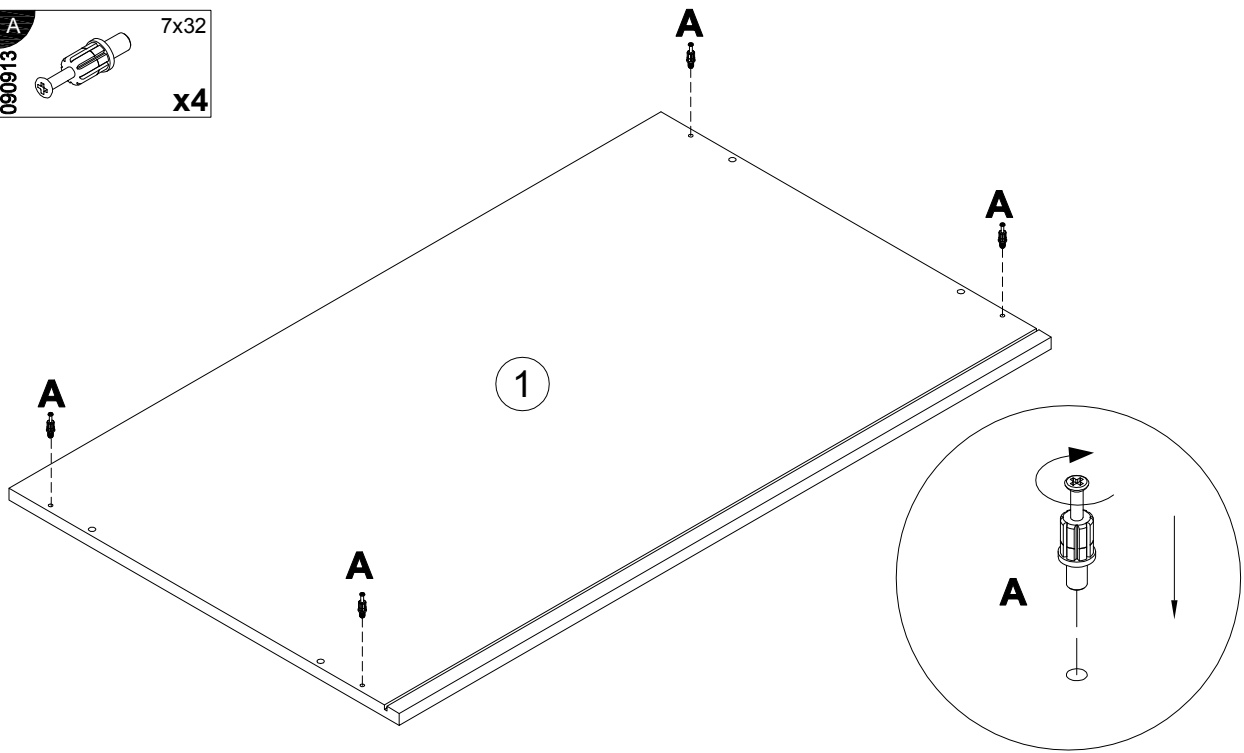
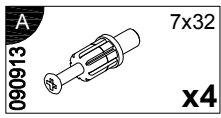
2



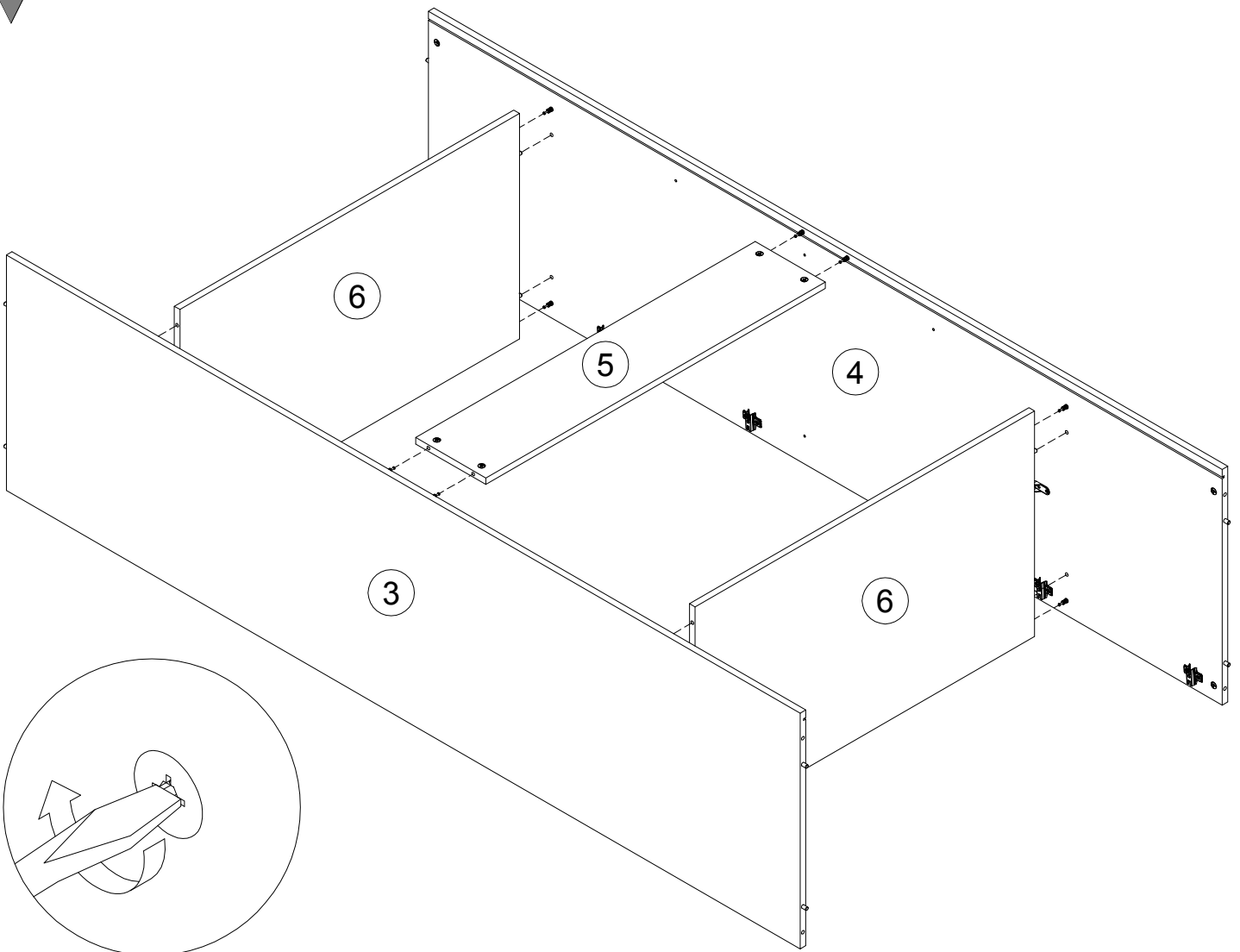
3



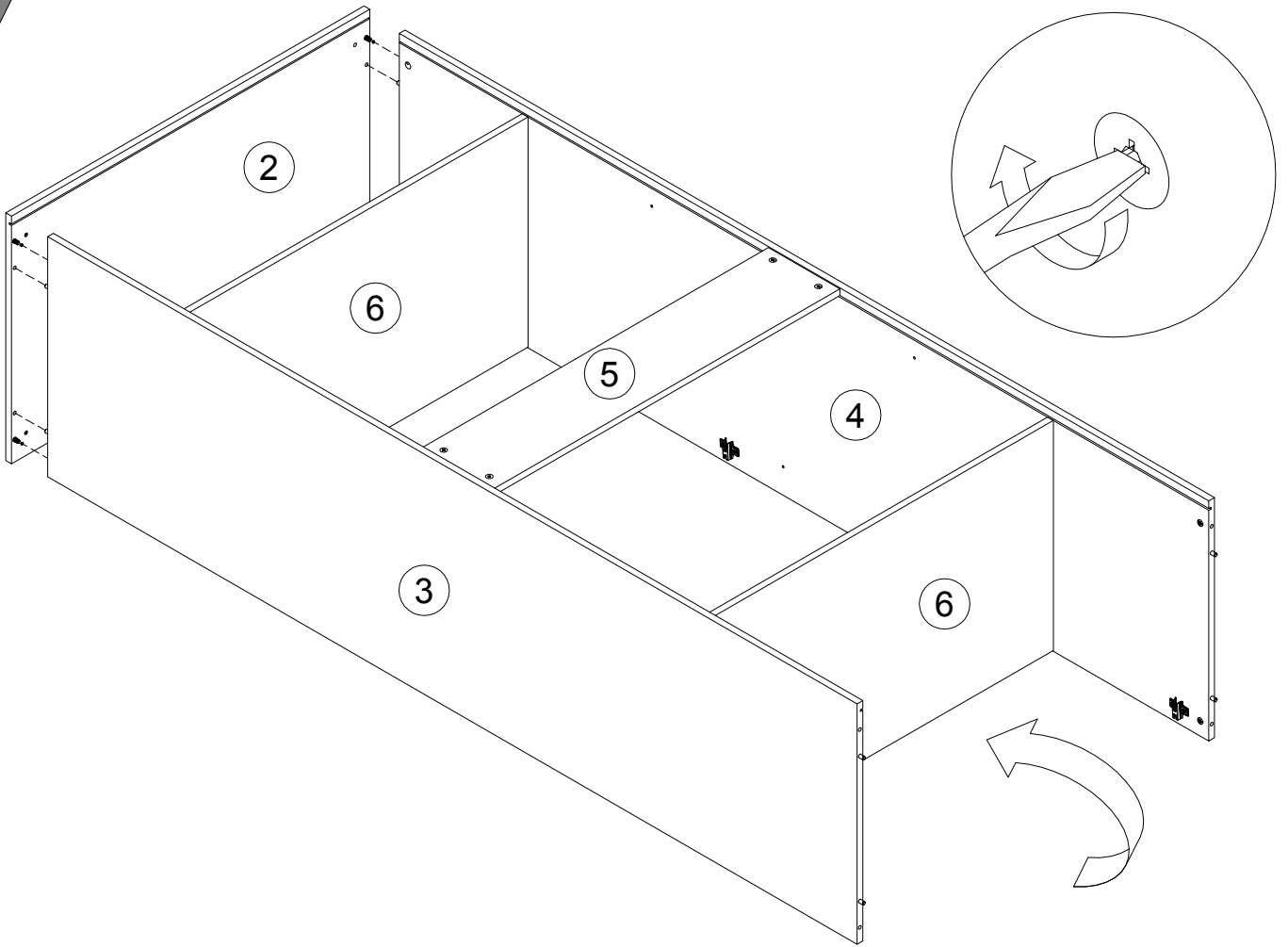
4



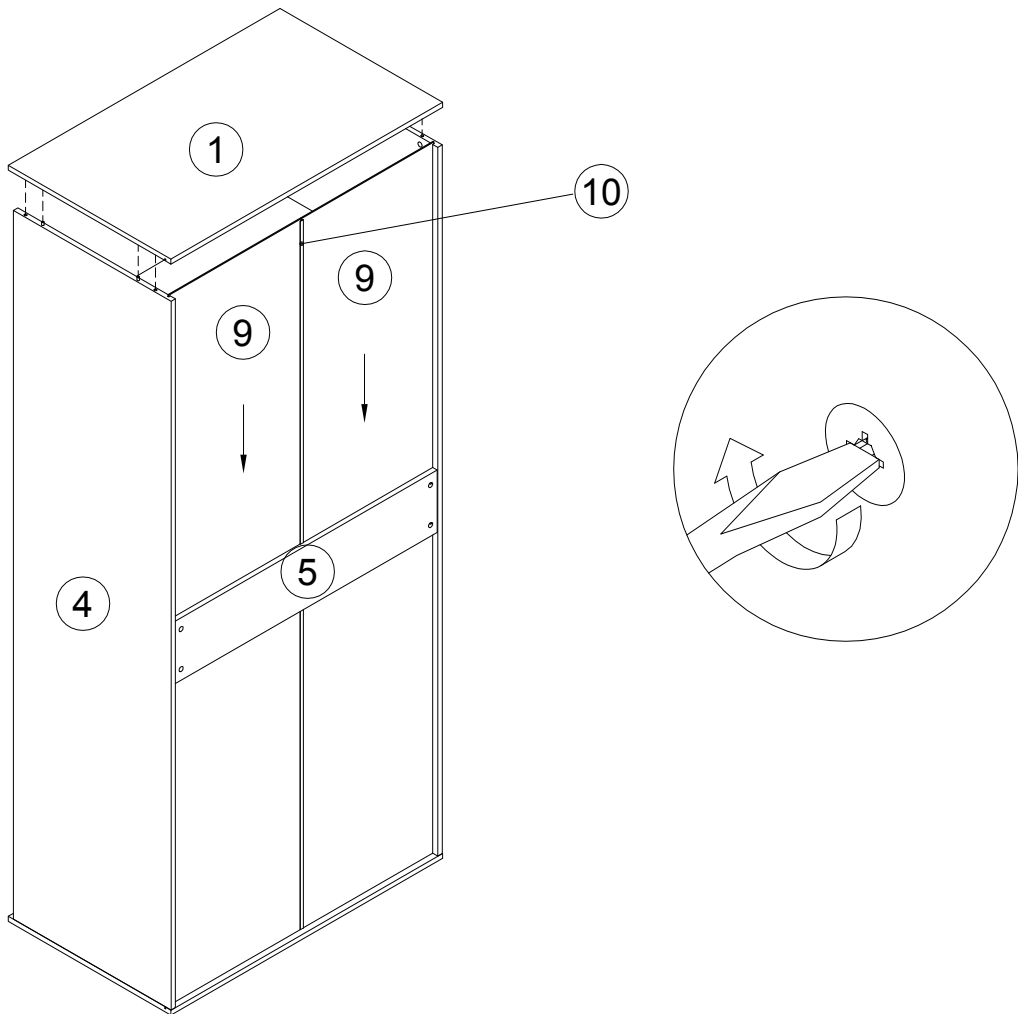
5



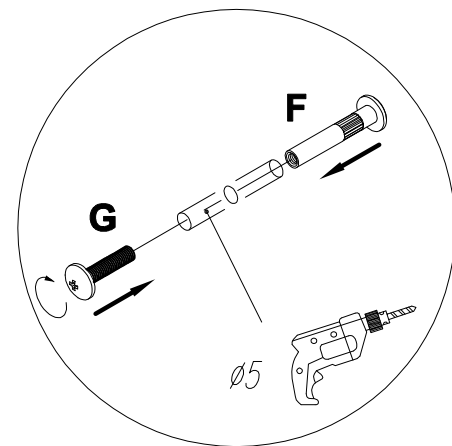
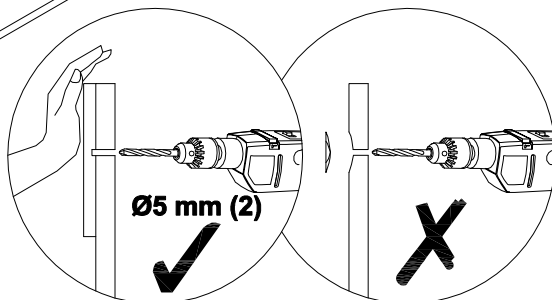
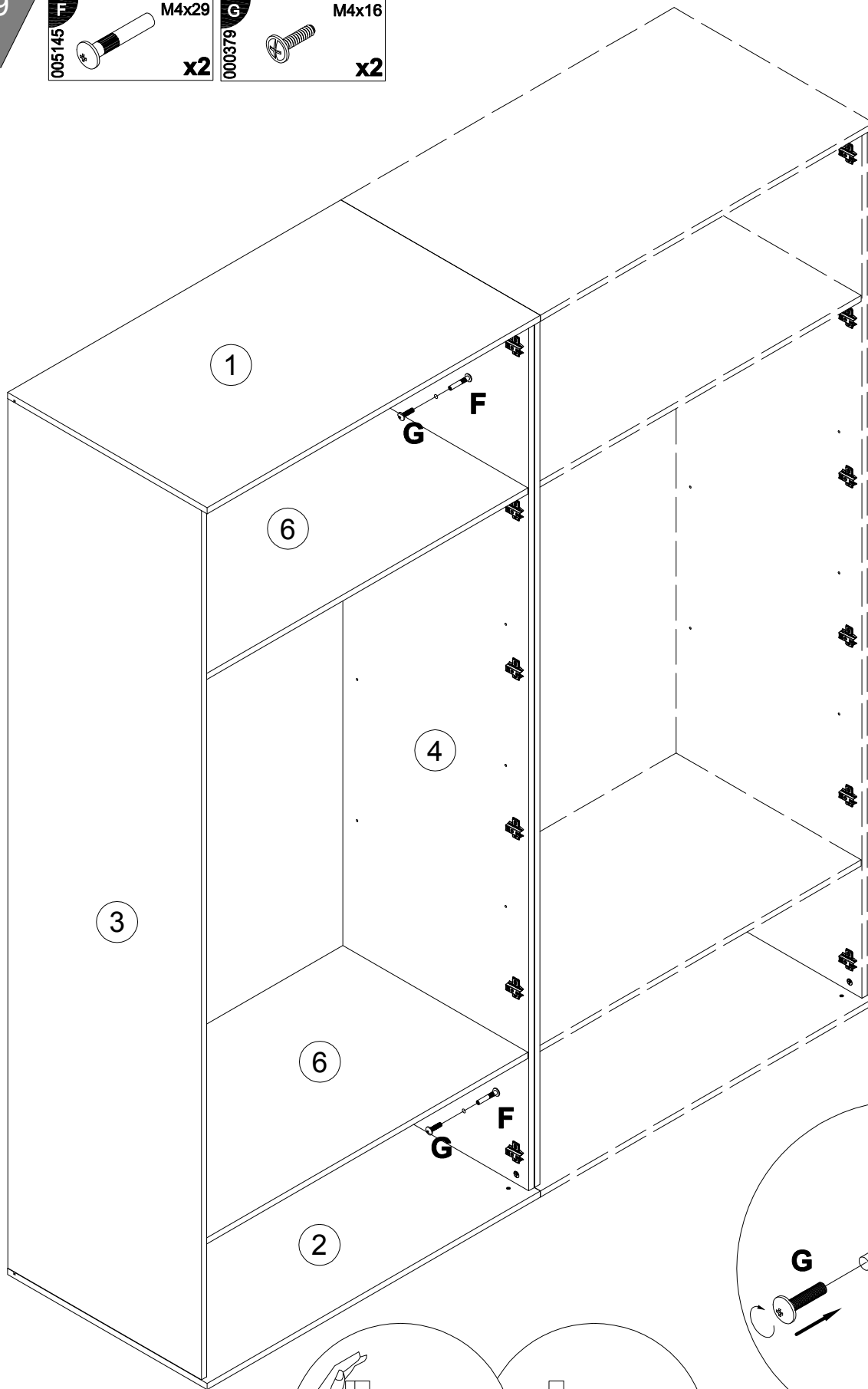
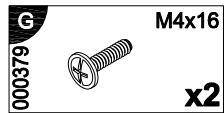
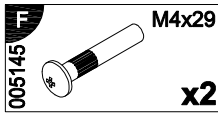
6

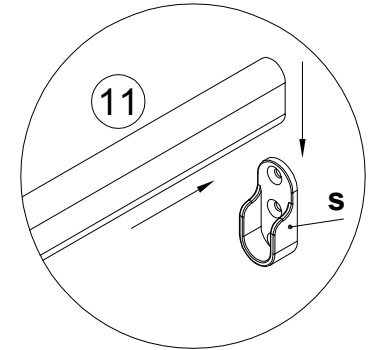
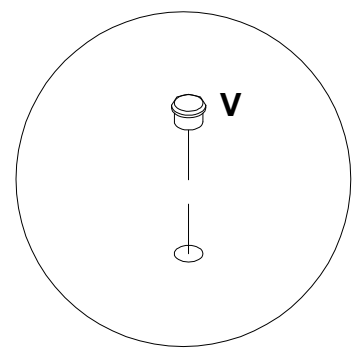
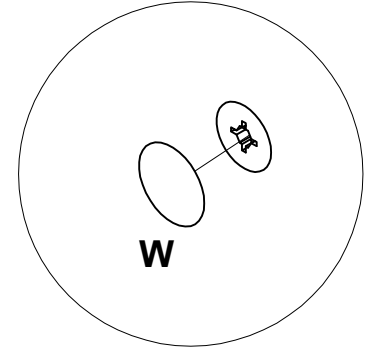
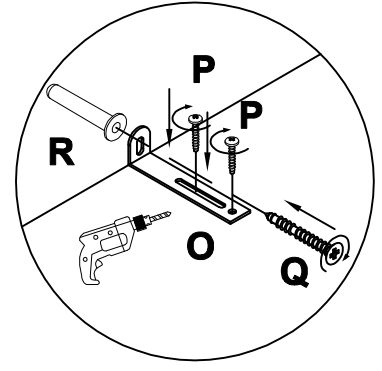
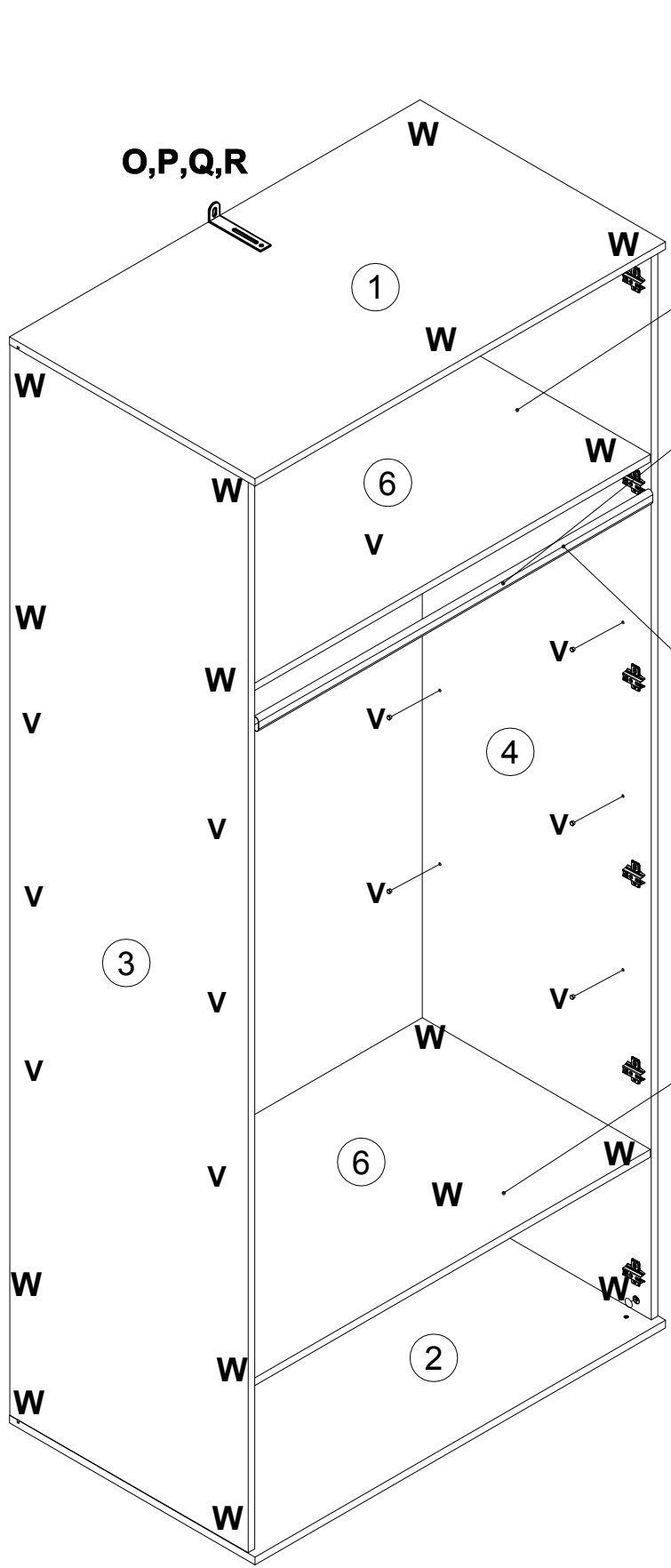
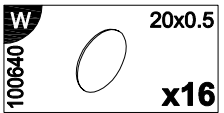
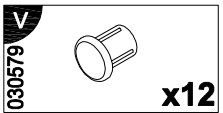
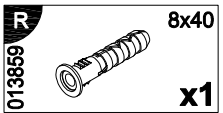
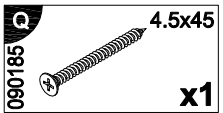
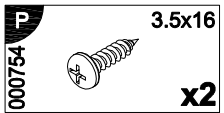
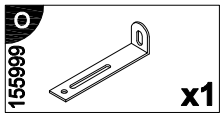


7

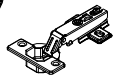


9





161423



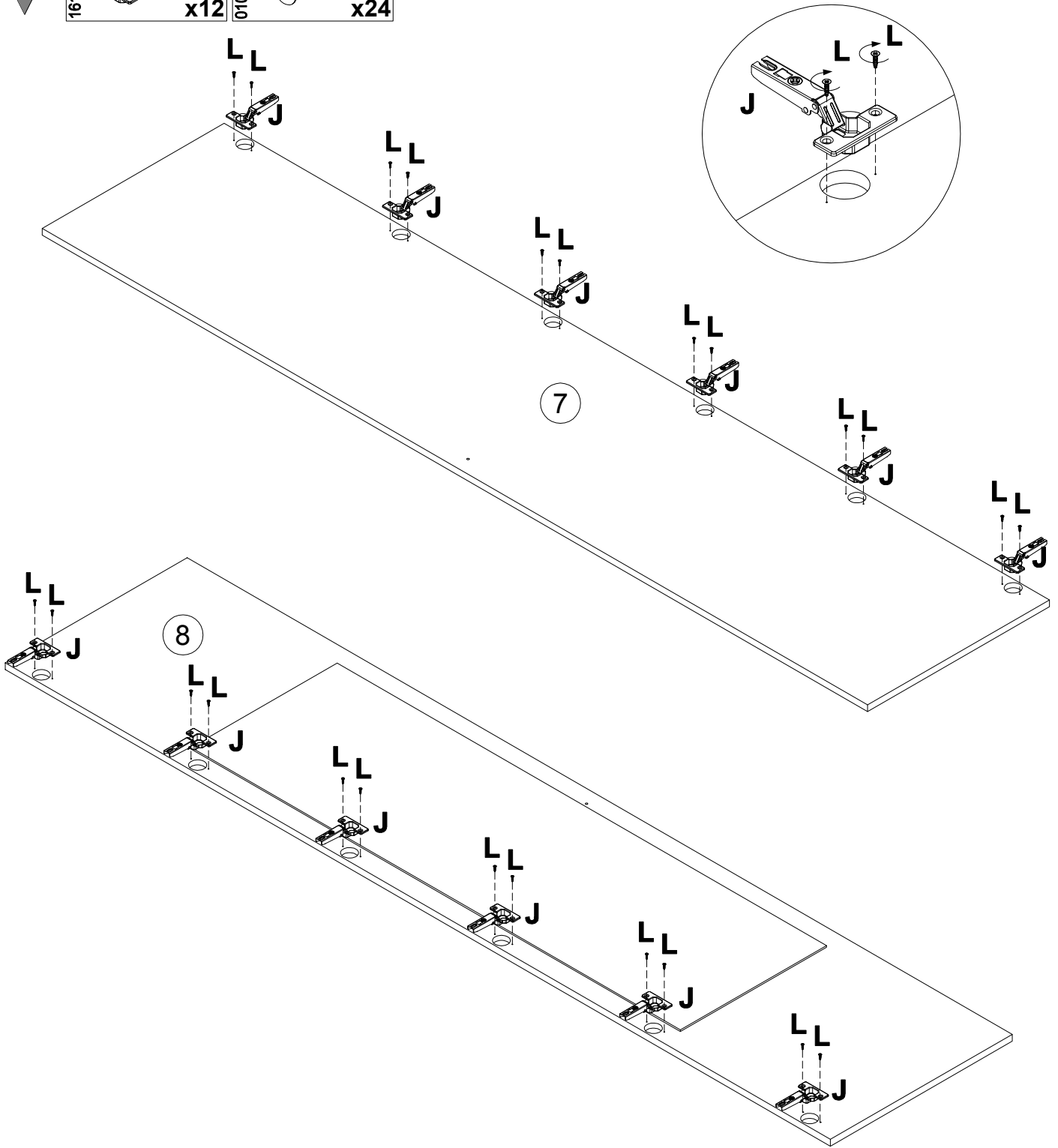
x12

010942



4x16

x24



013794 M



M4x22

x2

361485 N



x2

